



KABELBAUM STEUERUNG UNIT 1 LACED WIRING HARNESS STEERING UNIT 1

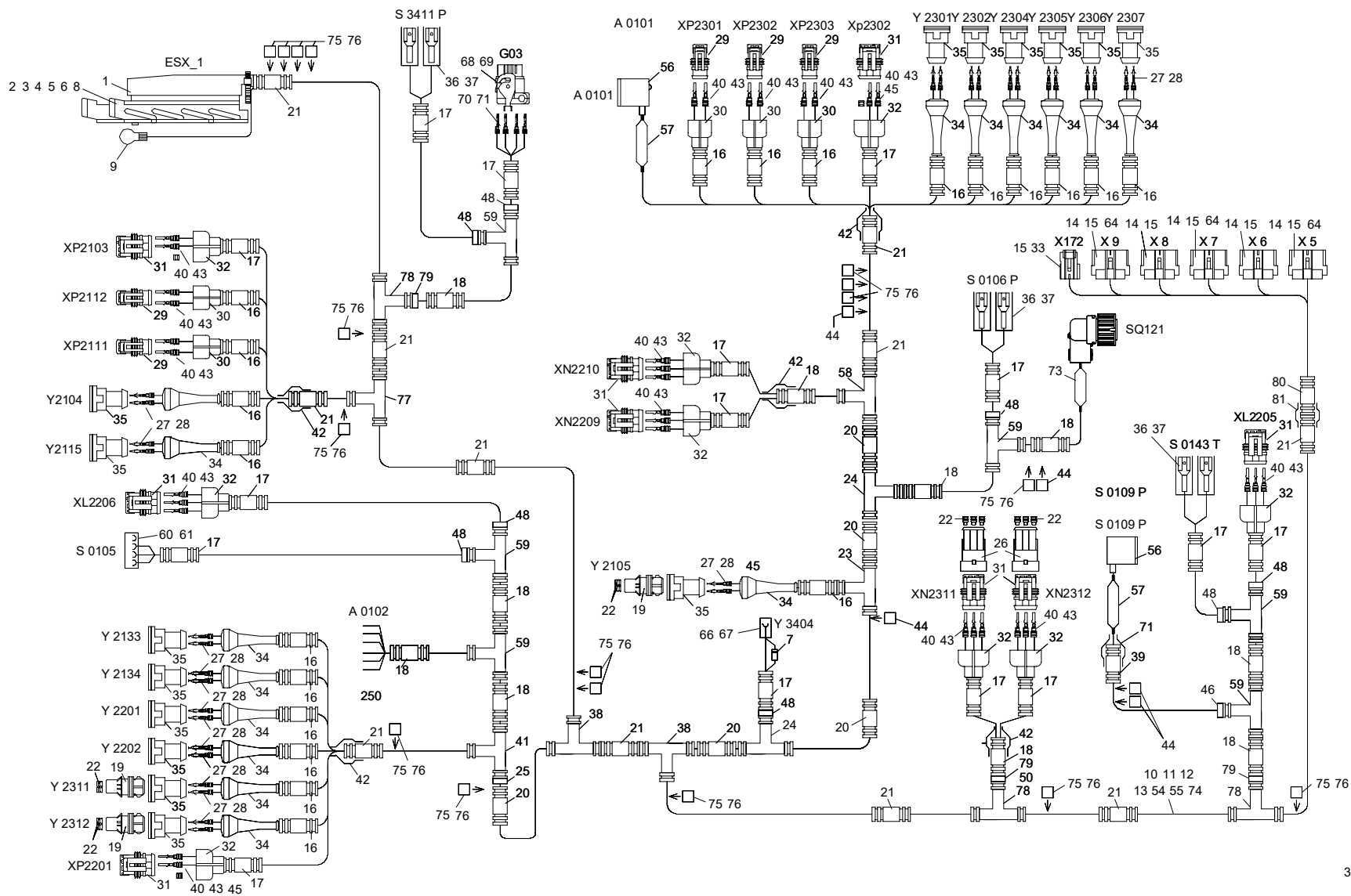
BILDTAFEL
PICTORIAL DISPLAY

01.09

3177218-ETL A

1/5

**GMK 5170
BE 600
G 806**





KABELBAUM STEUERUNG UNIT 1 LACED WIRING HARNESS STEERING UNIT 1

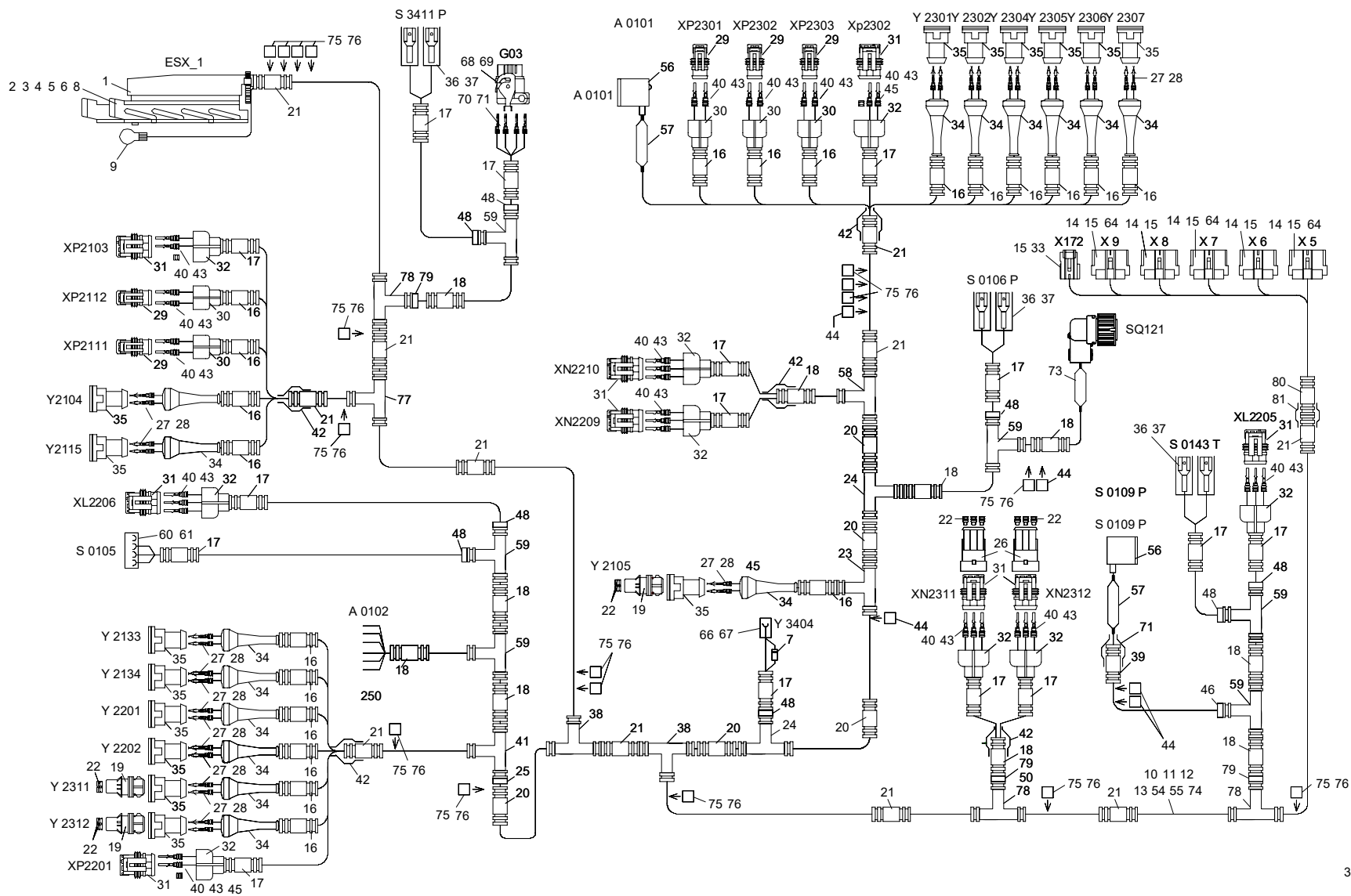
BILDTAFEL
PICTORIAL DISPLAY

01.09

3177218-ETL A

2/5

**GMK 5170
BE 600
G 806**



GROVE
KABELBAUM STEUERUNG UNIT 1
LACED WIRING HARNESS STEERING UNIT 1
BILDTAFEL
PICTORIAL DISPLAY

01.09

3177218-ETL A

3/5

GMK 5170
BE 600
G 806

Lfd. Nr.	Querschn. wire size mm ²	Farbe colour	Länge length mm	Stecker plug	Pin	Stecker plug	Pin	Info
1	0.5	BN	1100			1	ESX 1	AGND
2	0.5	BN	4050	X 6	1			
3	0.5	BN	7880	S 0143 T				S 0143 T
4	0.5	BN	7680	XL2205	2			IN 2205
5	0.5	BN	3730	XL2206	2			IN 2206
6	0.5	WH	5150	X 6	13		ESX 1	K 0101
7	0.5	WH	3295	Y 2133	1		ESX 1	
8								
9	0.5	WH	5150	X 6	11		ESX 1	RxD
10	0.5	WH	5150	X 6	12		ESX 1	TxD
11	0.5	WH	4230	Xp2302	2		ESX 1	IN 2302 P
12	0.5	WH	3580	XP2201	2		ESX 1	IN 2201 P
13	0.5	WH	8780	XL2205	3		ESX 1	IN 2205
14	0.5	WH	5150	X 5	11		ESX 1	IN 3542
15								
16								
17	0.5	WH	4230	XP2302	2		ESX 1	S 2302 P
18	0.5	WH	3230	S 0105	3		ESX 1	
19	0.5	WH	2430	XP2112	2		ESX 1	S 2112 P
20	0.5	WH	5380	XN2210	2		ESX 1	S 2210 N
21								
22								
23								
24								
25	0.5	WH	5150	X 7	10		ESX 1	K 2302
26	0.5	WH	5150	X 6	7		ESX 1	K 2102
27								
28	0.5	WH	350			2	ESX 1	VCC 1 (perm)
29	0.5	WH	2080	XP2103	1			IN 2103 P
30	0.5	WH	2080	XP2111	1			S 2111 P
31	0.5	WH	2080	XP2112	1			S 2112 P
32								
33	0.5	WH	800			3		
34	0.5	WH	7630	XL2205	1			IN 2205
35	0.5	WH	2430	XP2201	1			IN 2201 P
36	0.5	WH	3680	XL2206	1			IN 2206
37	0.5	WH	4000	X 7	8			
38	0.5	WH	2080	S 0105	1			
39								

Lfd. Nr.	Querschn. wire size mm ²	Farbe colour	Länge length mm	Stecker plug	Pin	Stecker plug	Pin	Info
40	0.5	WH	2300			4		
41	0.5	WH	780	XP2301	1			S 2301 P
42	0.5	WH	780	XP2302	1			S 2302 P
43	0.5	WH	780	Xp2302	1			IN 2302 P
44	0.5	WH	2730	XN2210	1			S 2210 N
45	0.5	WH	2730	XN2209	1			S 2209 N
46	0.5	WH	5150	X 5	8		ESX 1	8,5 V
47	0.5	WH	5150	X 7	2		ESX 1	24 K 2112
48	0.5	WH	3295	Y 2134	1		ESX 1	25
49								
50	0.5	GN	180			5	ESX 1	26 CAN LOW
51	0.5	GN	4970	X 172	2			
52	0.5	GN	4970	X 172	4			
53	0.5	YE	4940	X 172	1			
54	0.5	YE	4940	X 172	3			
55	0.5	YE	210			6	ESX 1	27 CAN HIGH
56	0.5	WH	5150	X 5	7		ESX 1	28 D +
57	0.5	WH	2430	XP2103	2		ESX 1	29 IN 2103 P
58	0.5	WH	8980	S 0143 T			ESX 1	30 S 0143 T
59	0.5	WH	6430	X 6	5			
60	0.5	WH	4830	XL2206	3		ESX 1	31 IN 2206
61	0.5	WH	5150	X 5	12		ESX 1	32 IN 3543
62	0.5	GN	240			7	ESX 1	33 CAN LOW
63	0.5	GN	4910	X 6	2			
64	0.5	GN	4910	X 6	10			
65	0.5	YE	4880	X 6	3			
66	0.5	YE	4880	X 6	9			
67	0.5	YE	270			8	ESX 1	53 CAN HIGH
68	0.5	WH	4230	XP2301	2		ESX 1	34 S 2301 P
69							ESX 1	35
70	0.5	WH	2430	XP2111	2		ESX 1	36 S 2111 P
71	0.5	WH	5380	XN2209	2		ESX 1	37 S 2209 N
72							ESX 1	38
73	0.5	WH	4300			9	ESX 1	39
74	0.5	WH	6550	X 6	4			
75		BU/BK	1300	SQ0121	1			Tankgeber
76								
77							ESX 1	40
78							ESX 1	41

GROVE
KABELBAUM STEUERUNG UNIT 1
LACED WIRING HARNESS STEERING UNIT 1
BILDTAFEL
PICTORIAL DISPLAY

01.09

3177218-ETL A

4/5

GMK 5170
BE 600
G 806

Lfd. Nr.	Querschn. wire size mm ²	Farbe colour	Länge length mm	Stecker plug	Pin	Stecker plug	Pin	Info
79	0.5	WH	5150	X 7	9	↔	ESX 1 42	K 2301
80	0.5	WH	5150	X 6	8	↔	ESX 1 43	K 2101
81	0.5	WH	5150	X 7	1	↔	ESX 1 44	K 2111
82							ESX 1 45	
83	0.5	WH	5150	X 7	11	↔	ESX 1 46	OUT 2300
84	0.5	WH	4195	Y 2305	1	↔	ESX 1 47	
85								
86	0.5	WH	2700			10 →	ESX 1 48	
87	0.5	WH	3895	Y 2105	1	←		
88	1.0	WH	4700	X 8	7	↔		
89	0.5	WH	2445	Y 2115	1	↔	ESX 1 49	
90							ESX 1 50	
91							ESX 1 51	
92							ESX 1 52	
93	0.5	WH	5150	X 5	6	↔	ESX 1 54	UE
94								
95								
96								
97								
98								

Lfd. Nr.	Querschn. wire size mm ²	Farbe colour	Länge length mm	Stecker plug	Pin	Stecker plug	Pin	Info
1	0,5	BN	5150	X 5	10	↔	ESX 1 55	DGND
2	1.0	WH	5150	X 5	1	↔	ESX 1 56	+ 24 V
3	1.0	WH	5150	X 5	2	↔	ESX 1 57	+ 24 V
4	1.0	WH	5150	X 5	3	↔	ESX 1 58	+ 24 V
5	1.0	WH	5150	X 5	4	↔	ESX 1 59	+ 24 V
6	1.0	WH	5150	X 5	5	↔	ESX 1 60	+ 24 V
7	0.5	WH	4195	Y 2304	1	↔	ESX 1 61	
8								
9	0.5	WH	4195	Y 2307	1	↔	ESX 1 62	
10								
11	0.5	WH	2445	Y 2104	1	↔	ESX 1 63	
12	0.5	WH	4195	Y 2306	1	↔	ESX 1 64	
13								
14								
15	2,5	BN	5150	X 5	14	←	11	
16	0.5	BN	895			→	Y 2133 2	
17	0.5	BN	895			→	Y 2134 2	
18	0.5	BN	895			→	Y 2201 2	
19	0.5	BN	895			→	Y 2202 2	
20	2,5	BN	1900			→	12	
21	0.5	BN	2050			→	Y 2104 2	
22	0.5	BN	2050			→	Y 2115 2	
23	1.0	BN	2000			→	V 3401 A	
24								
25	2,5	BN	5620	X 5	15	←	13	
26	0.5	BN	825			→	Y 2301 2	
27	0.5	BN	825			→	Y 2302 2	
28	0.5	BN	825			→	Y 2304 2	
29	0.5	BN	825			→	Y 2305 2	
30	0.5	BN	825			→	Y 2306 2	
31	0.5	BN	825			→	Y 2307 2	
32	0.5	BN	4465			→	Y 2105 2	
33	1,0	BN	5620			→	X 8 8	
34								
35	2.5	BN	3650	X 6	15	←	22	
36	0.5	BN	2330			→	S 0105 2	
37	0.5	BN	3930			→	XN2210 3	S 2210 N
38	0.5	BN	3930			→	XN2209 3	S 2209 N
39	0.5	BN	2950			→	14	
40	0.5	BN	1250			→	SQ0121 2	Tankgeber

GROVE
KABELBAUM STEUERUNG UNIT 1
LACED WIRING HARNESS STEERING UNIT 1
BILDTAFEL
PICTORIAL DISPLAY

01.09

3177218-ETL A

5/5

GMK 5170
BE 600
G 806

Lfd. Nr.	Querschn. wire size mm ²	Farbe colour	Länge length mm	Stecker plug	Pin		Stecker plug	Pin	Info
41									
42									
43	1.0	BN	5150	X 5	13	↔	MASSE	GH	
44	0.5	WH	6245	X 7	5	↔	Y 2301	1	
45	0.5	WH	6245	X 7	6	↔	Y 2302	1	
46	0.5	WH	6045	X 8	9	↔	Y 2201	1	
47	0.5	WH	6045	X 8	10	↔	Y 2202	1	
48									
49	0.5	WH	1250	X 9	1	↔			
50	0.5	WH	580			↔	XN2311	1	S 2311 N
51	0.5	WH	580			↔	XN2312	1	S 2312 N
52	0.5	WH	2750			↔			
53	2x1	1	750			↔	S 0109 P	1	
54	0.5	WH	5880			↔	S 0106 P	1	
55	0.5	WH	3410			↔	XP2303	1	S 2303 P
56									
57	2.5	WH	5750	X 7	3	↔	S 3411 P	L	Klimaanlage
58	2.5	WH	3150	S 3411 P	Q	↔	Y 3404	1	Klimaanlage
59	1.0	WH	50			↔	V 3401	K	
60	2x1	2	790			↔	S 0109 P	3	
61	0.5	WH	3960	X 9	6	↔			
62	0.5	WH	7130	X 9	8	↔	S 0106 P	3	
63									
64	0.5	WH	6045	X 9	3	↔	Y 2311	1	
65									
66	0.5	WH	6045	X 9	4	↔	Y 2312	1	
67	0.5	WH	6480	X 9	5	↔	XP2303	2	S 2303 P
68	0.5	WH	1830	X 9	11	↔	XN2311	2	S 2311 N
69	0.5	WH	1830	X 9	12	↔	XN2312	2	S 2312 N
70	0.5	WH	5590			↔	X 9	14	
71	2x1	1	1160	A 0101	3	↔			
72	0.5	WH(1)	4990	A 0102	24V	↔			Russfilter
73	2.5	BN	1400	X 9	15	↔			
74	0.5	BN	430			↔	XN2311	3	S 2311 N
75	0.5	BN	430			↔	XN2312	3	S 2312 N
76	1.0	BN	4160			↔			
77	2x1	2	1190			↔	A 0101	2	
78	1.0	BN	3500			↔			
79	0.5	BN	1145			↔	Y 2311	2	
80	0.5	BN	1145			↔	Y 2312	2	

Lfd. Nr.	Querschn. wire size mm ²	Farbe colour	Länge length mm	Stecker plug	Pin		Stecker plug	Pin	Info
81	0.5	BN(2)	1900			↔	A 0102	MA	Russfilter
82									
83	0.5	WH(3)	6500	X 8	1	↔	A 0102	3	Russfilter
84	0.5	WH(4)	6500	X 8	2	↔	A 0102	4	Russfilter
85	0.5	WH(5)	6500	X 8	3	↔	A 0102	5	Russfilter
86	0.5	WH(6)	6500	X 8	4	↔	A 0102	6	Russfilter
87									
88	1.0	WH	6800	X 7	7	↔	G 03	1	Lichtmaschine (W)
89	1.0	WH	6800	X 7	4	↔	G 03	2	Lichtmaschine (L)
90	1.0	WH	6800	X 7	12	↔	G 03	3	Lichtmaschine (15)
91	1.0	BN	6800	X 7	13	↔	G 03	4	Lichtmaschine (BS)
92									
93									
94									
95									
96									
97									
98									